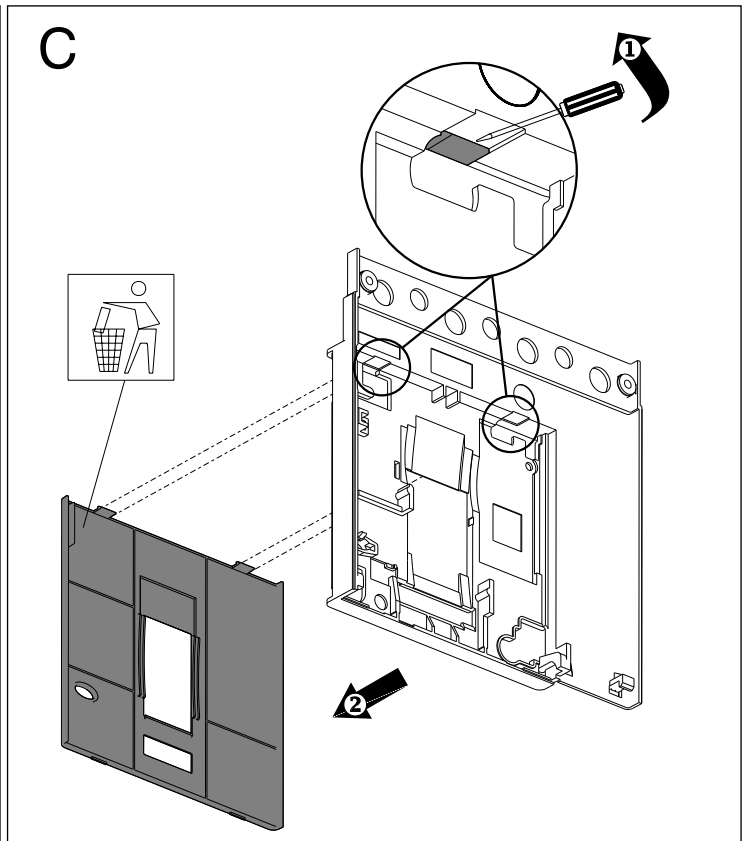
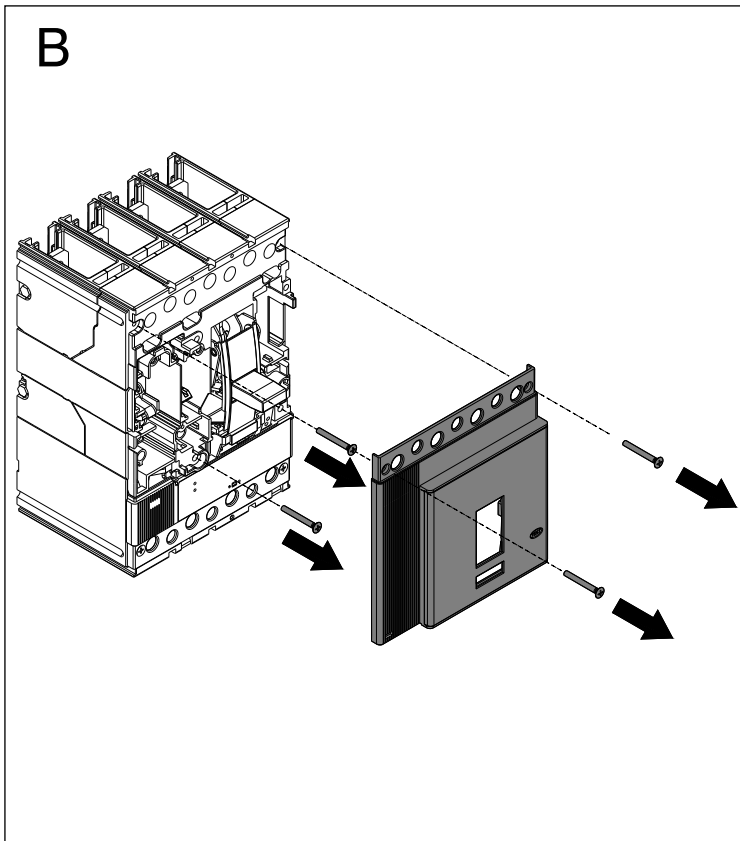
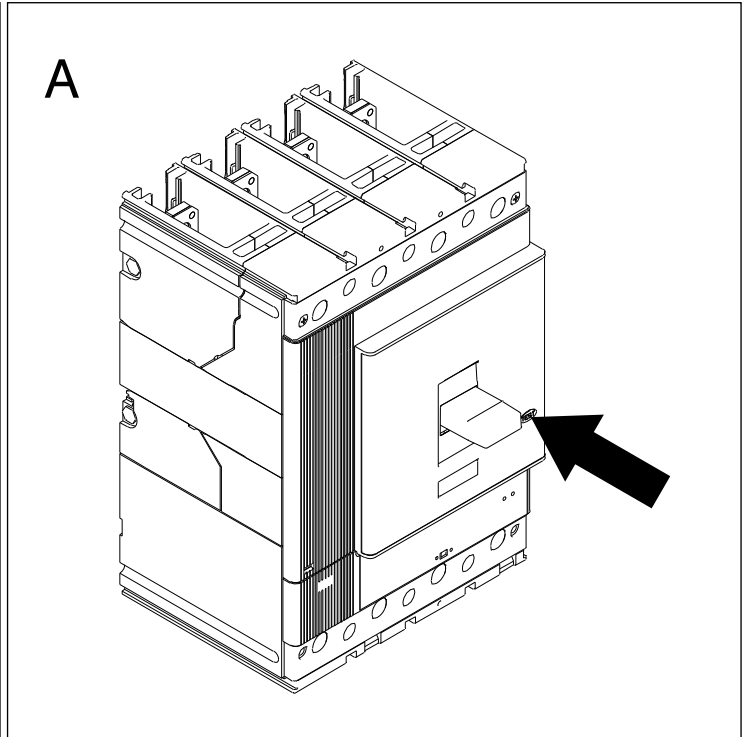
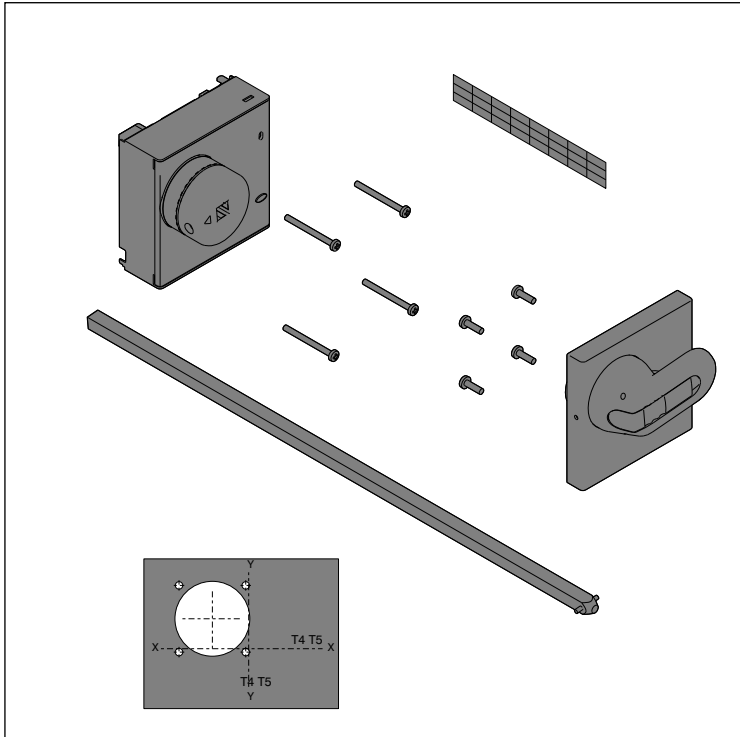
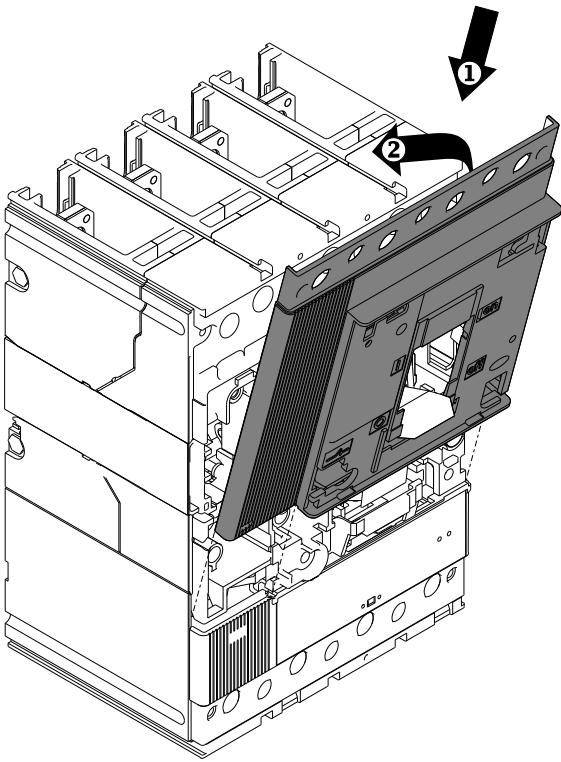
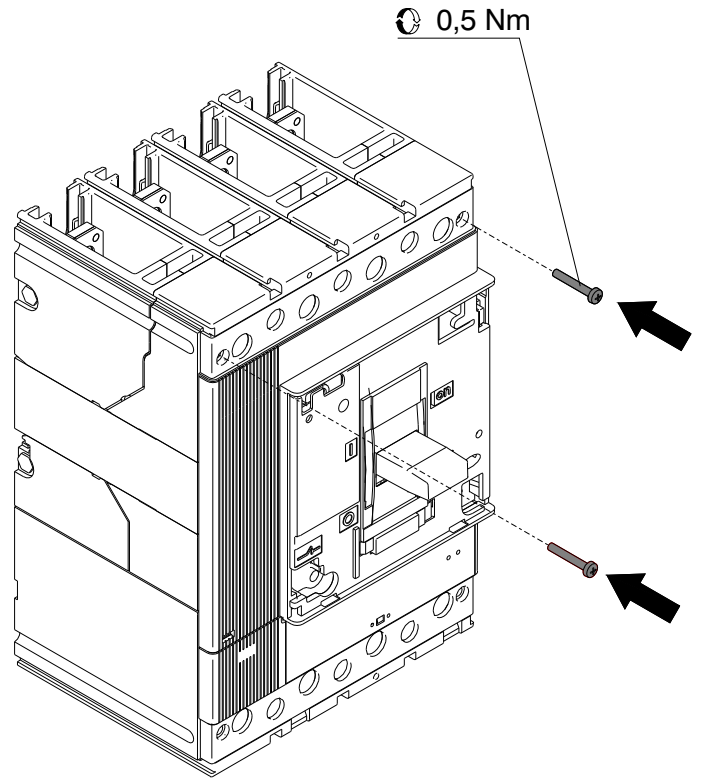
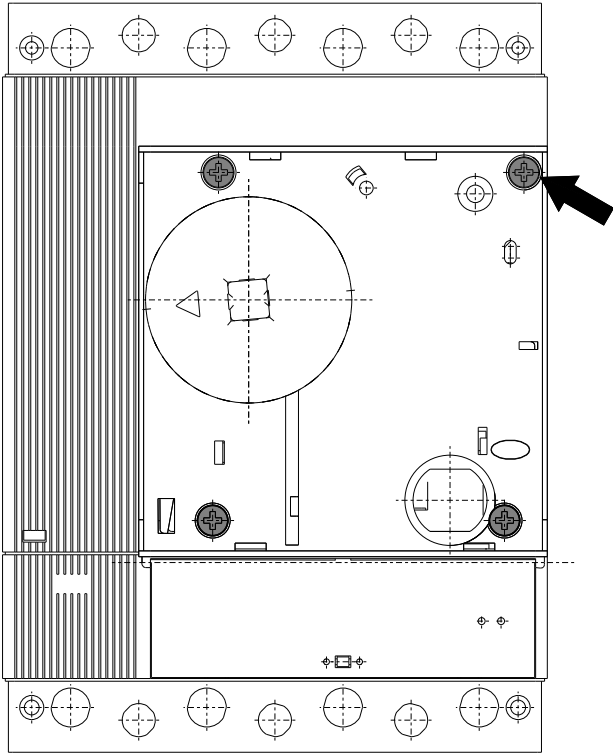


# Tmax

DOC. N.° 1SDH000436R0612 - L5588

RHE - Comando a maniglia rotante T4-T5 rinviato  
RHE - Rotary handle operating mechanism T4-T5 door mounted  
RHE - Drehhebelantrieb T4-T5 Ubertragen  
RHE - Commande par poignée rotative T4-T5 renvoyée  
RHE - Mando giratorio T4-T5 reenviado  
RHE - T4-T5加长安装于小室门上的旋转操作手柄



**D****E****F****T4****G****T5**