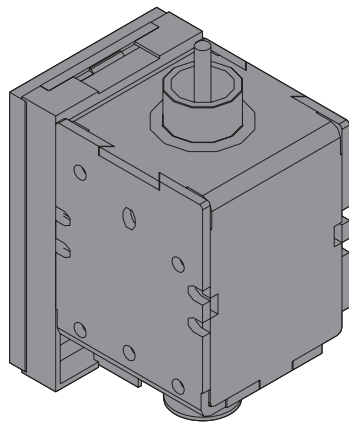


Emax-Tmax T8

DOC. N.° 1SDH000460R0601 - L3631

Sganciatore di apertura
 Opening release
 Arbeitsstromauslöser
 Déclencheur d'ouverture à émission
 Relé de apertura



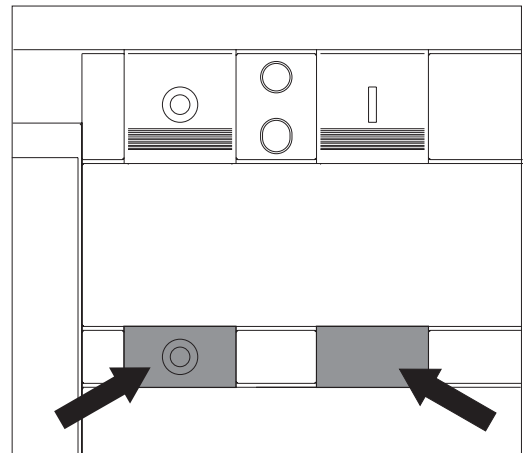
Potenza allo spunto
 Inrush power consumption (150 ms)
 Leistungsaufnahme bei Anzug ~ 200 VA
 Consommation à l'appel ~ 200 W
 Potencia en el arranque

Potenza di mantenimento
 Continuous power consumption ~ 5 VA
 Leistungsaufnahme bei Dauerbetrieb ~ 5 W
 Puissance de maintien
 Potencia de mantenimiento

Tensione di isolamento	Percentuali di funzionamento	
Rated insulation voltage	Operating percentages	IEC 947-2
Isolationsspannung 2500 V 50 Hz 1'	ED %	
Tension d'isolement	Pourcentages de fonctionnement	
Tensión de servicio	Porcentaje de funcionamiento	

A

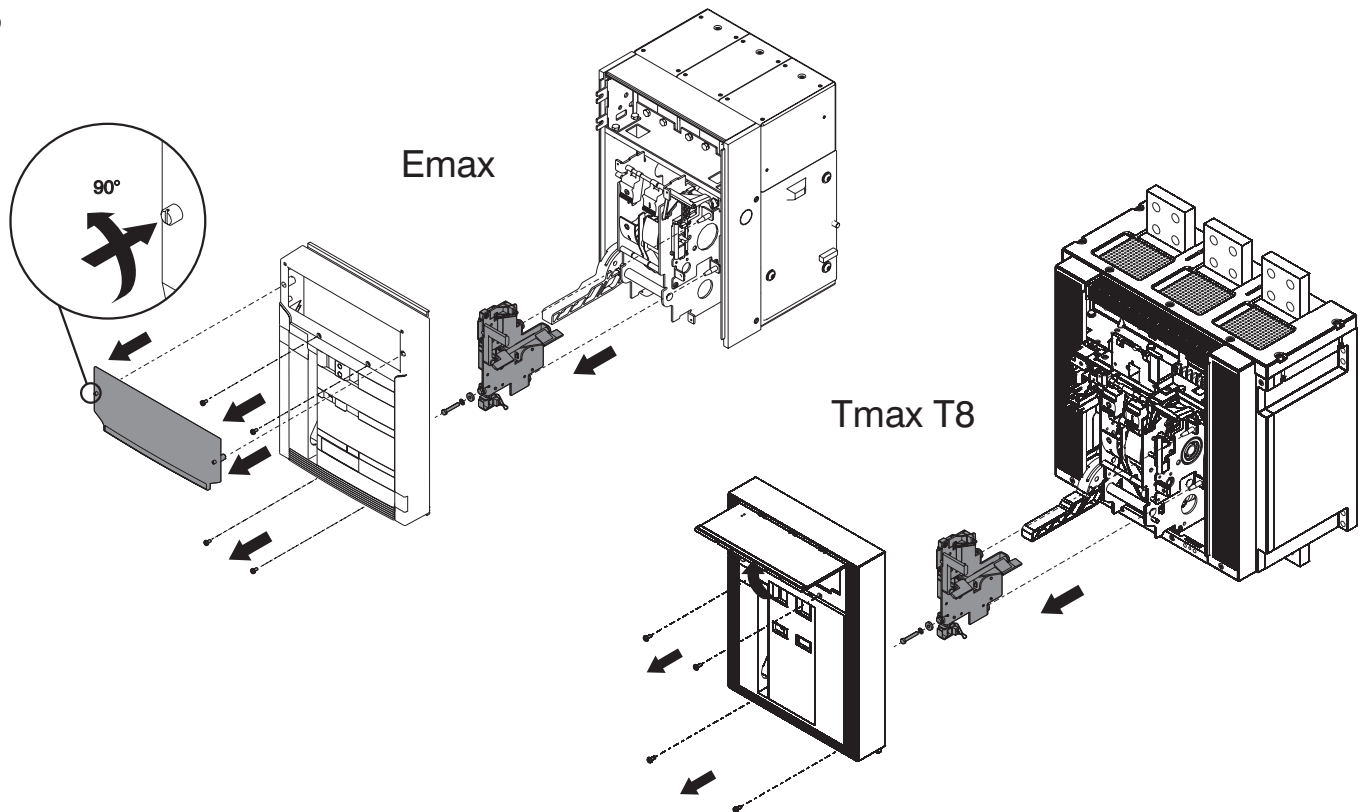
Emax-Tmax T8



APERTO
 OPEN
 AUS-STELLUNG
 OUVERT
 ABIERTO

BIANCO
 WHITE
 WEISS
 BLANC
 BLANCO

B



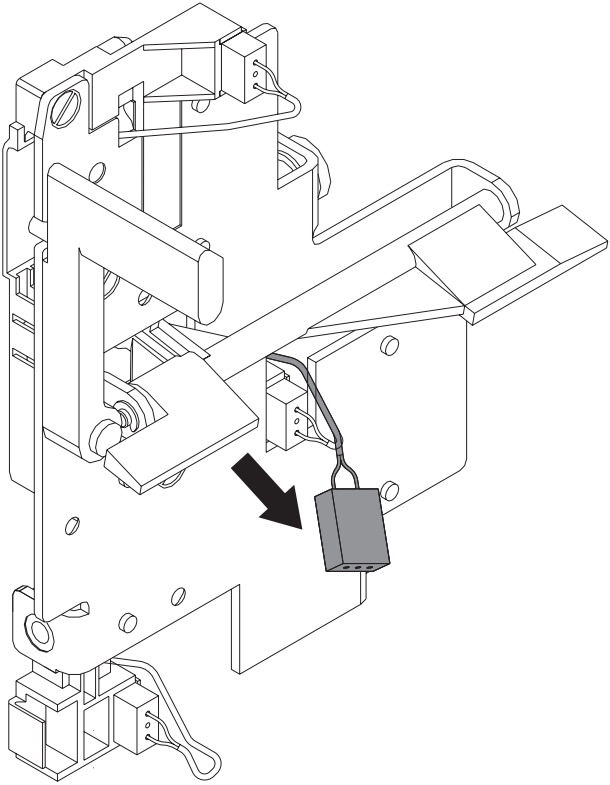
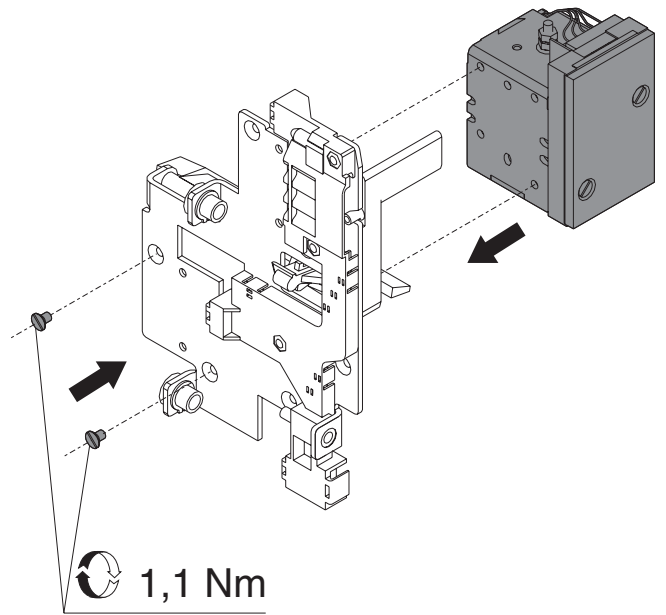
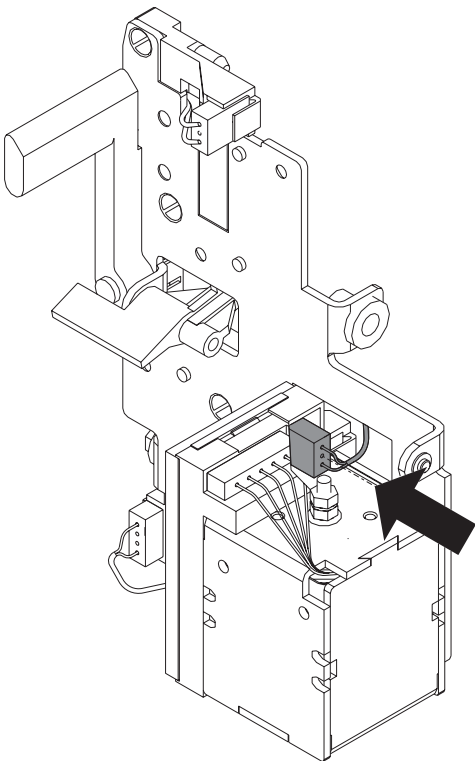
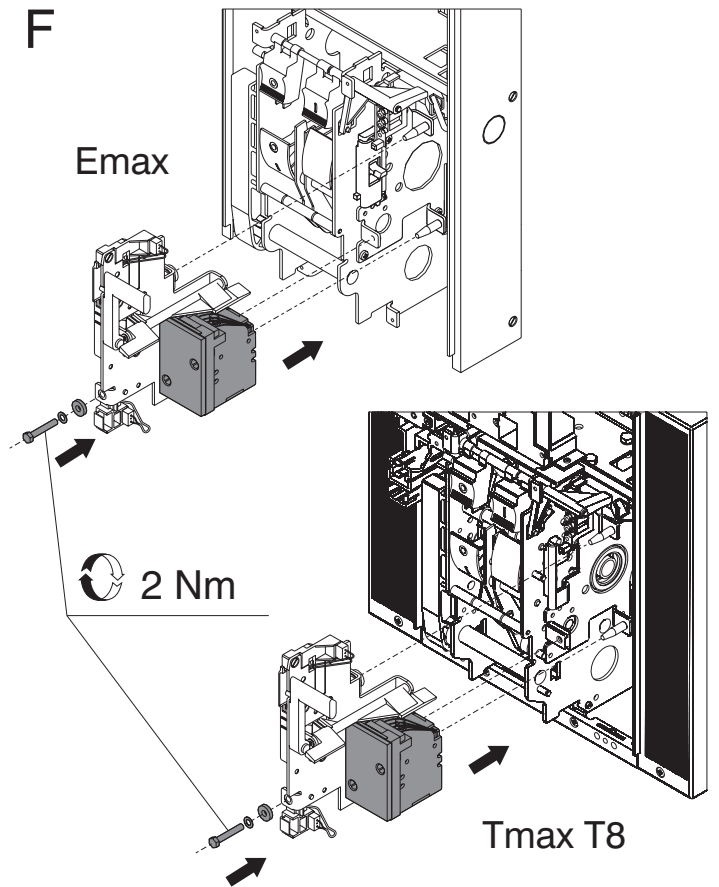
C**D****E****F**

ABB S.p.A.
ABB SACE Division
 Via Baioni, 35
 24123 Bergamo Italy
 Tel.: +39 035 395.111 - Telefax: +39 035 395.306-433

<http://www.abb.com>