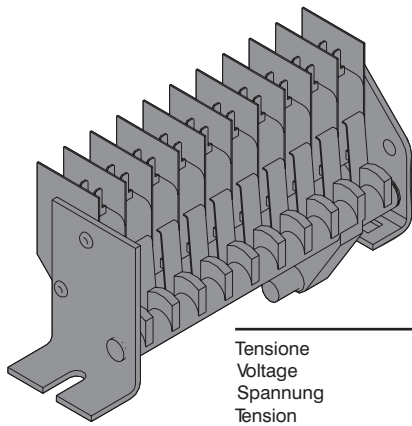


Contatti ausiliari
 Auxiliary contacts
 Hilfsschalter
 Contacts auxiliaires
 Contactos auxiliares

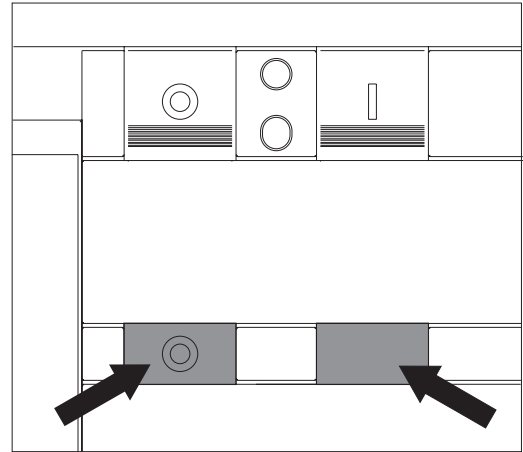


4	PR121/P
4+2	PR122/P-PR123/P
10	PR121/P
10+2	PR122/P-PR123/P

Tensione Voltage Spannung Tension Tensión	Corrente Current Strom Courant Corriente	T/cosφ
125 V -	0.5 A	0 ms
250 V -	0.3 A	0 ms
250 V ~	5 A	1
400 V ~	3 A	1
125 V -	0.3 A	10 ms
220 V -	0.2 A	10 ms
250 V ~	5 A	0.3
400 V ~	3 A	0.3



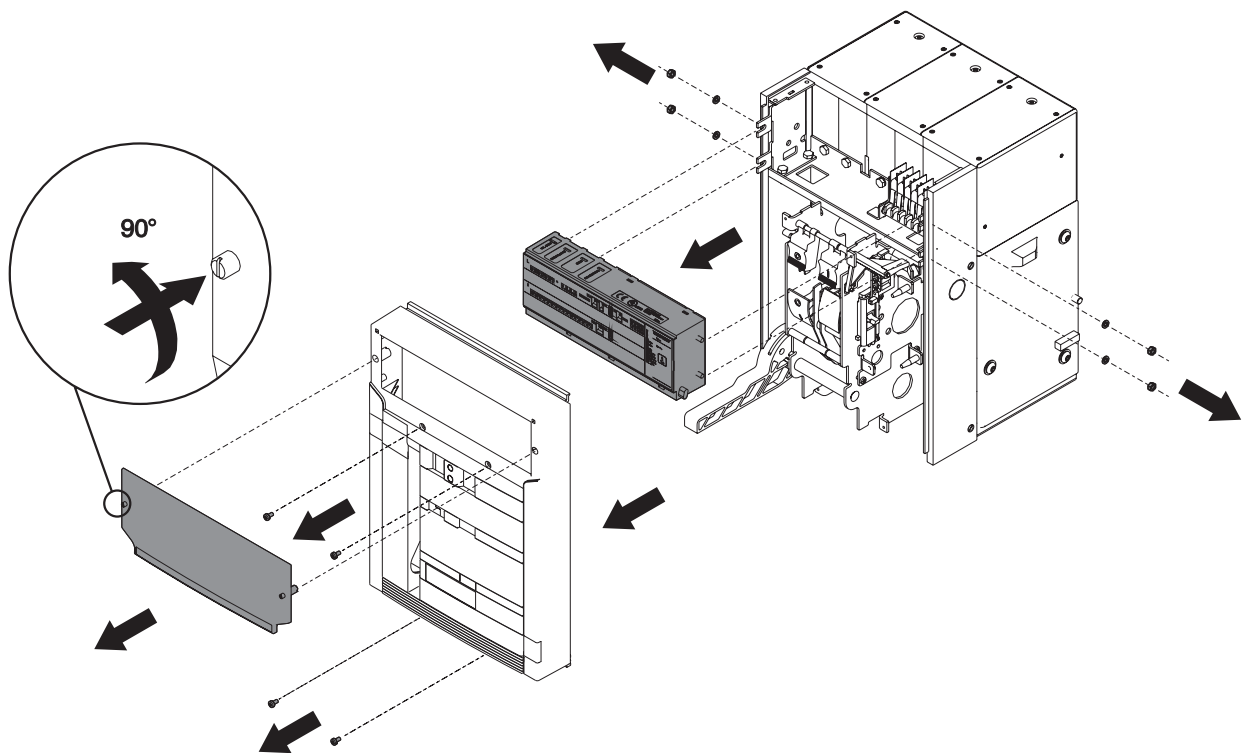
A

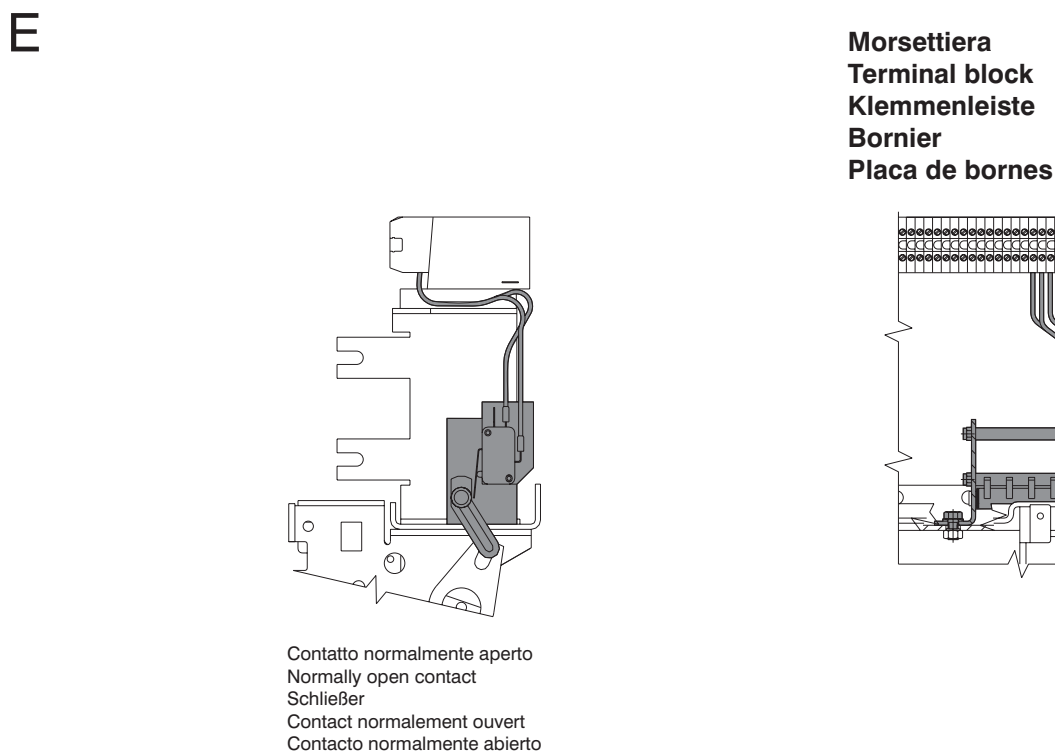
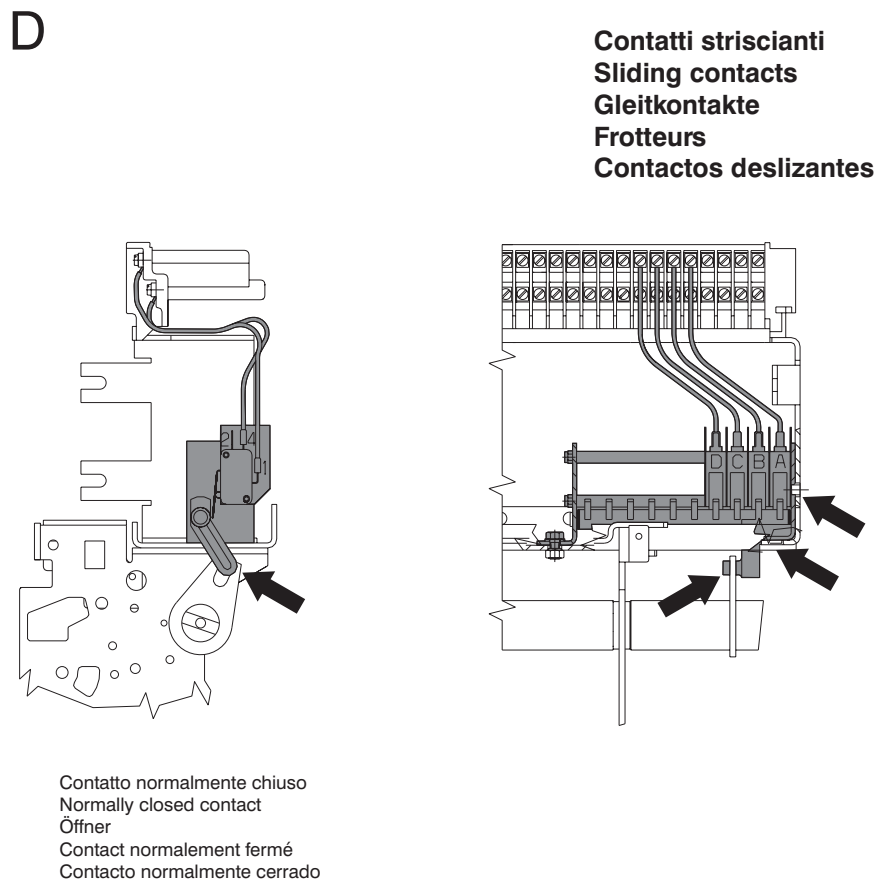
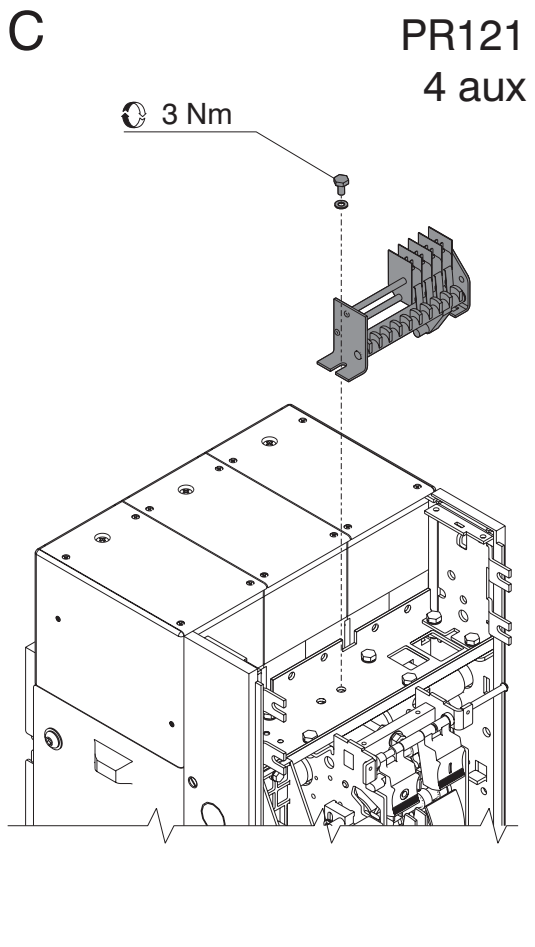


APERTO
 OPEN
 AUS-STELLUNG
 OUVERT
 ABIERTO

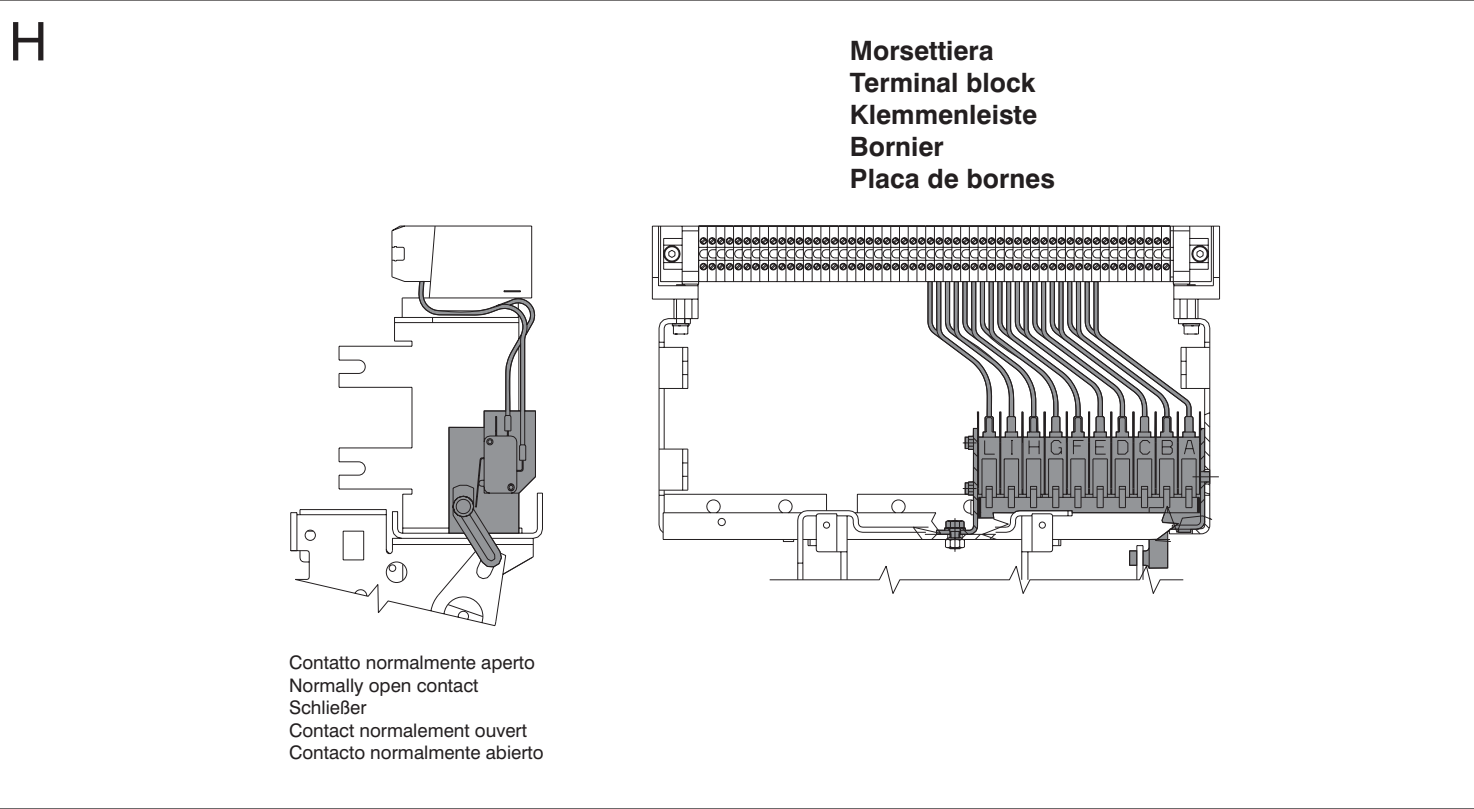
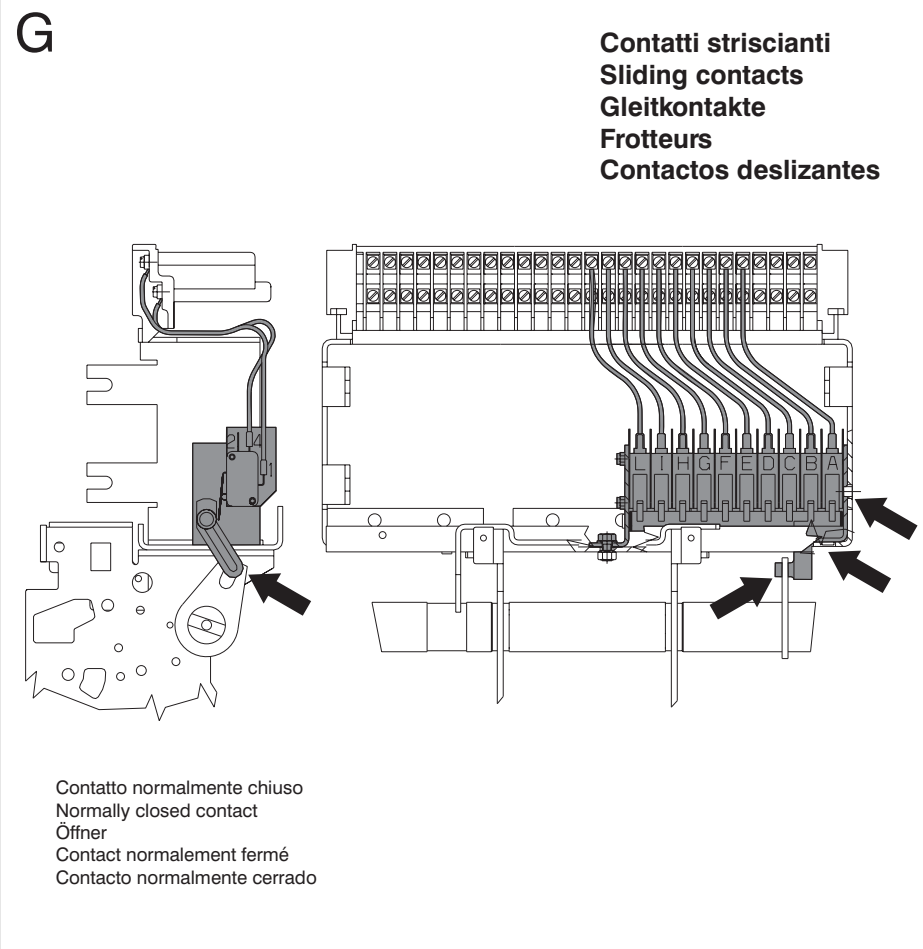
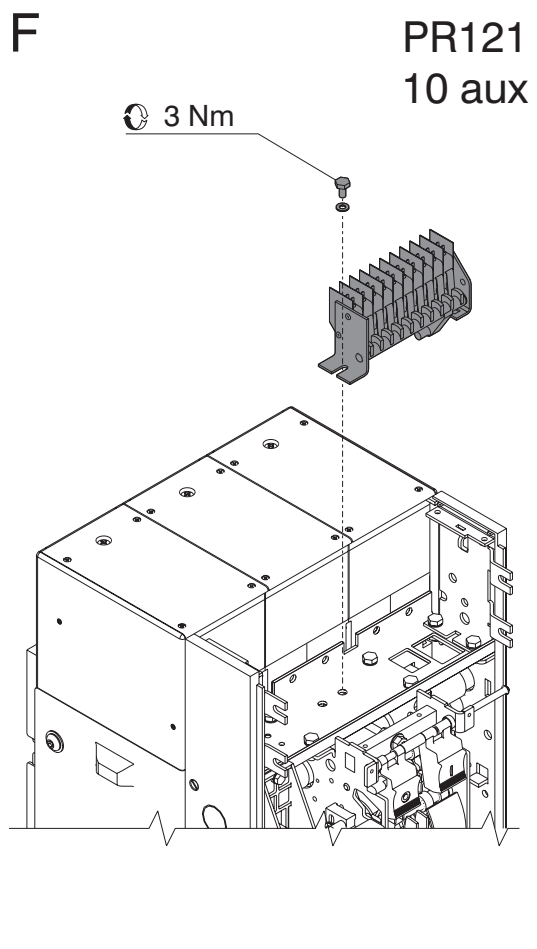
BIANCO
 WHITE
 WEISS
 BLANC
 BLANCO

B



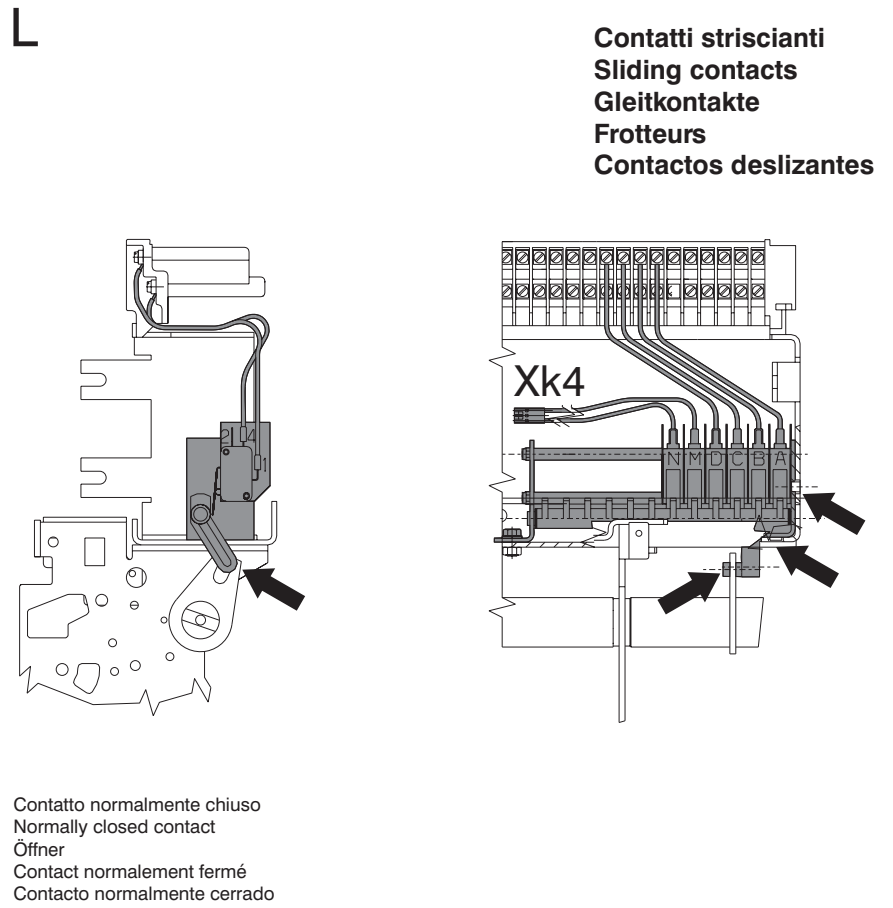
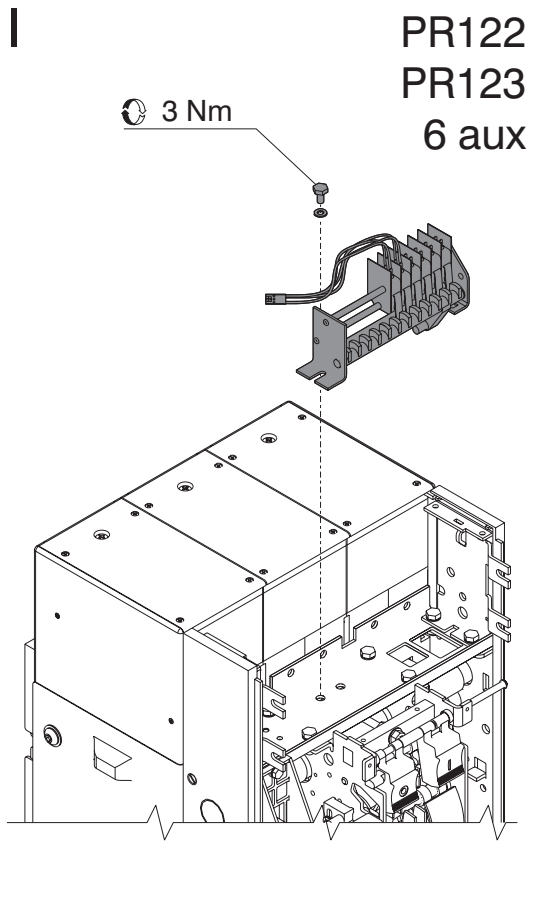


Cablare i cavi dei microinterruttori ai contatti striscianti o alla morsettiere collegando il cavo al morsetto con la stessa numerazione.
Connect the microswitch cables to the sliding contacts or terminal block, connecting the cable to the terminal with the same number.
Beim Anschließen der Kabel der Mikroschalter an die Gleitkontakte oder die Klemmenleiste die Klemmennumerierung beachten.
Connecter les câbles des micro-interrupteurs aux frotteurs ou au bornier en raccordant le câble à la borne avec la même numérotation.
Cablear los cables de los microinterruptores en los contactos deslizantes o en la placa de bornes conectando el cable al borne con la misma numeración.

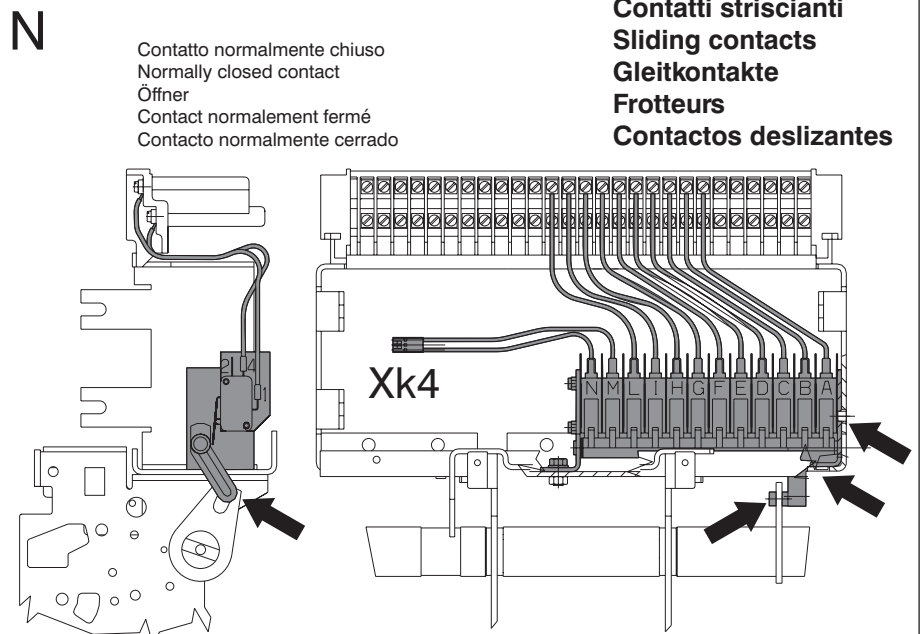
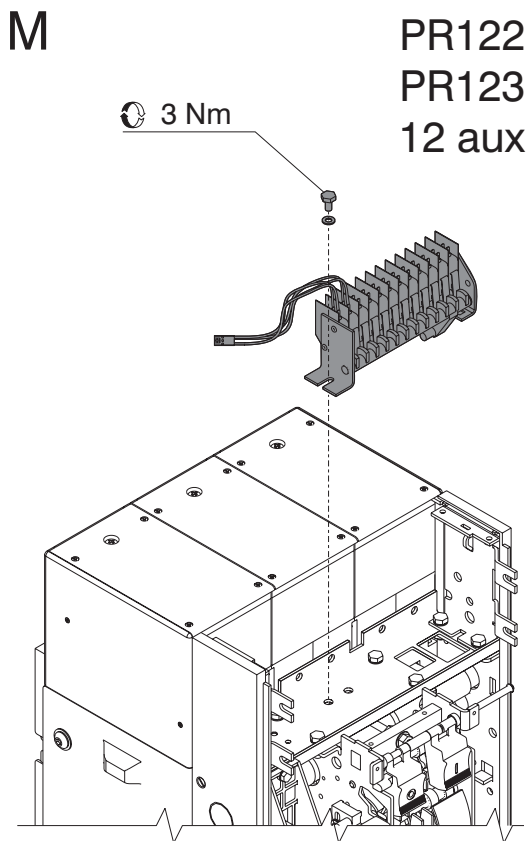


Cablare i cavi dei microinterruttori ai contatti striscianti o alla morsettiere collegando il cavo al morsetto con la stessa numerazione.
 Connect the microswitch cables to the sliding contacts or terminal block, connecting the cable to the terminal with the same number.
 Beim Anschließen der Kabel der Mikroschalter an die Gleitkontakte oder die Klemmenleiste die Klemmennumerierung beachten.
 Connecter les câbles des micro-interrupteurs aux frotteurs ou au bornier en raccordant le câble à la borne avec la même numérotation.
 Cablear los cables de los microinterruptores en los contactos deslizantes o en la placa de bornes conectando el cable al borne con la misma numeración.





Cablare i cavi dei microinterruttori ai contatti striscianti o alla morsettieria collegando il cavo al morsetto con la stessa numerazione.
Connect the microswitch cables to the sliding contacts or terminal block, connecting the cable to the terminal with the same number.
Beim Anschließen der Kabel der Mikroschalter an die Gleitkontakte oder die Klemmenleiste die Klemmennumerierung beachten.
Connecter les câbles des micro-interrupteurs aux frotteurs ou au bornier en raccordant le câble à la borne avec la même numérotation.
Cablear los cables de los microinterruptores en los contactos deslizantes o en la placa de bornes conectando el cable al borne con la misma numeración.



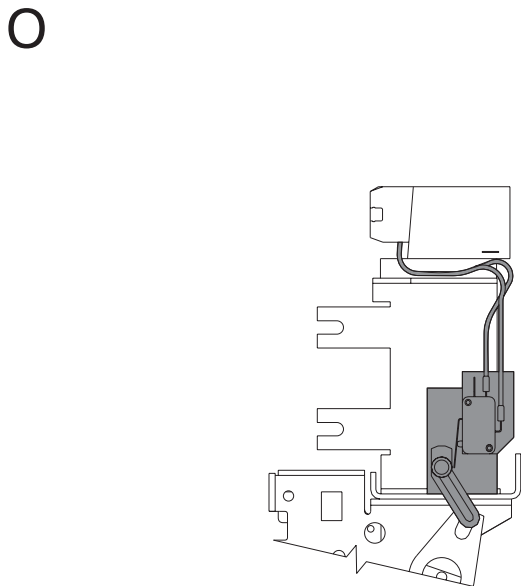
ATTENZIONE: se ai morsetti K11, K12, K13, K14, K15 è collegato il connettore XK3 quest'ultimo deve essere rimosso.

IMPORTANT: if the XK3 connector is connected to the terminals K11, K12, K13, K14, K15, it has to be disconnected.

ACHTUNG: Wenn der Steckverbinder XK3 an die Klemmen K11, K12, K13, K14, K15 angeschlossen ist, muss er entfernt werden.

ATTENTION: si le connecteur XK3 est raccordé aux bornes K11, K12, K13, K14, K15, il doit être enlevé.

ATENCIÓN: si en los bornes K11, K12, K13, K14 o K15 está enchufado el conector Xk3, hay que quitarlo.



Morsettiera
Terminal block
Klemmenleiste
Bornier
Placa de bornes

Contatto normalmente aperto
Normally open contact
Schließer
Contact normalement ouvert
Contacto normalmente abierto

Cablare i cavi dei microinterruttori ai contatti striscianti o alla morsettiera collegando il cavo al morsetto con la stessa numerazione.

Connect the microswitch cables to the sliding contacts or terminal block, connecting the cable to the terminal with the same number.

Beim Anschließen der Kabel der Mikroschalter an die Gleitkontakte oder die Klemmenleiste die Klemmennumerierung beachten.

Connecter les câbles des micro-interrupteurs aux frotteurs ou au bornier en raccordant le câble à la borne avec la même numérotation.

Cablear los cables de los microinterruptores en los contactos deslizantes o en la placa de bornes conectando el cable al borne con la misma numeración.

ABB

ABB SACE S.p.A.

Via Baioni, 35

24123 Bergamo Italy

Tel.: +39 035 395.111 - Telefax: +39 035 395.306-433

<http://www.abb.com>